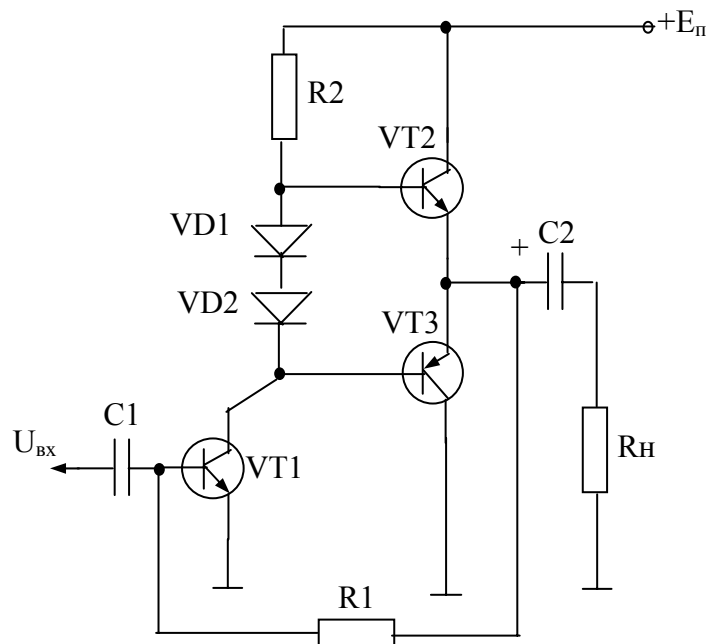


Электроника

Методические указания

к выполнению курсовых проектов



Технический университет Молдовы

Факультет радиоэлектроники и телекоммуникаций

Кафедра конструирования и проектирования
электронной аппаратуры

Электроника

Методические указания

к выполнению курсовых проектов

Кишинэу
ТУМ
2006

Электроника

Методические указания

к выполнению курсовых проектов

Составитель Герман Федорович Сорокин

Bun de tipar

Hârtie ofset. Tipar ofset.

Coli de tipar 4.0.

Formatul 60 x 84 1/16

Tirajul 50 ex.

Comanda nr.

U.T.M., 2004, Chişinău, bd. Ştefan cel Mare, 168.

Secția Redactare și Editare a U.T.M.

2068, Chişinău, str. Studenților, 11.

Методические указания содержат основные примеры расчета усилителей низкой частоты с указанием последовательности расчета, выбора элементной базы, определения необходимых технических характеристик разрабатываемого устройства, список рекомендуемой литературы.

Предназначены для студентов II U курсов дневного и заочного обучения, специальности «Радиоэлектронные системы». Для тех групп специальностей, в учебных планах которых отсутствуют курсовые проекты, разделы 2.5, 2.6, 2.7 методических указаний используются для выполнения контрольных работ. Ориентируют студентов на изучение принципов построения современных усилительных устройств и методов их расчета.

Составитель: Г.Ф.Сорокин, конференциар, доктор технических наук.

Ответственный редактор: И.А.Мардаре, конференциар, доктор технических наук.

Рецензент: Ю.Ф.Пушняк, конференциар, доктор технических наук.

СОДЕРЖАНИЕ

| | | |
|-----|--|----|
| 1. | РАСЧЕТ УСИЛИТЕЛЯ НИЗКОЙ ЧАСТОТЫ..... | 3 |
| 1.1 | Порядок предварительного расчета УНЧ..... | 3 |
| 1.2 | Окончательный расчет УНЧ..... | 7 |
| 2. | РАСЧЕТ ВЫХОДНЫХ КАСКАДОВ УНЧ НА БИПОЛЯРНЫХ ТРАНЗИСТОРАХ..... | 7 |
| 2.1 | Расчет однотактного выходного каскада..... | 7 |
| 2.2 | Расчет двухтактного выходного каскада с трансформаторным выходом..... | 16 |
| 2.3 | Расчет бестрансформаторного усилителя мощности с фазоинверсным предварительным каскадом..... | 25 |
| 2.4 | Расчет бестрансформаторного двухтактного усилителя мощности с транзисторами разного типа проводимости..... | 30 |
| 2.5 | Расчет фазоинверсного каскада..... | 35 |
| 2.6 | Расчет предоконечного каскада для бестрансформаторного усилителя мощности (рис.2.12) и предварительных каскадов УНЧ на биполярных транзисторах..... | 40 |
| 2.7 | Расчет эмиттерного повторителя..... | 46 |
| 2.8 | Требования к оформлению курсового проекта..... | 49 |
| | Литература..... | 51 |

Литература.

1. Остапенко Г.С. Усилительные устройства. -М.:Радио и связь, 1989.
2. Войшвилло Г.В. Усилительные устройства. -М.:Радио и связь, 1983
3. Гусев В.Г., Гусев И.М. Электроника. -М.:Высшая школа, 1982.
4. Справочник по расчету электронных схем. Б.С.Гершунский. - Киев: Вища школа. Изд-во при Киев.ун-те, 1983. – 240 с.
5. Радиоприемные устройства: Учебник для вузов / Н.Н.Фомин, Н.Н.Буга, О.В. Головин и др.; под ред. Н.Н.Фомина. – М.: Радио и связь, 1996. – 512 с.
6. Хоровиц П., Хилл У. Искусство схемотехники. (в 3-х томах). Перевод с англ., - М.: «Мир», 1993.
7. Бочаров Л.Н. и др. Расчет электронных устройств на транзисторах. – М.: Энергия, 1978.
8. Транзисторы для аппаратуры широкого применения: Справочник / К.М. Брежнева, Е.И.Гантман, Т.И.Давыдова и др. Под ред. Б.Л. Перельмана. – М.: Радио и связь, 1982. – 656 с.