

# Study of Special Unbalanced Load Modes of New Double-Autotransformer of the Flexible Alternating Current Link

**Bosneaga V., Suslov V.**

Institute of Power Engineering of Technical University of Moldova  
Chisinau, Republic of Moldova

**Abstract.** The purpose of the work is study of special asymmetric modes of new three-phase autotransformer device for flexible connection of alternative current power systems. The universal model was developed for the device, containing two autotransformers - the main phase-shifting and the additional regulating autotransformer. The model allows studying both symmetric and almost any asymmetric modes of the considered circuit. It became possible to connect asymmetrically the loads in different phases of the regulating autotransformer, as well as arbitrary connect the regulating autotransformer itself to the hexagon taps. According to the calculated values of currents, voltages and magnetic fluxes of the device the visual vectorial diagrams were constructed for the main and the regulating autotransformer, explaining specific of considered operating modes. It was shown that device' currents in such modes contain symmetrical components of both zero and negative sequences. Also, at asymmetric connection of the regulating autotransformer, the relative magnetic flux of the legs of the main and regulating autotransformers are asymmetrical, but in main autotransformer their sum is approximately equal to zero and magnetic flux practically does not escape into the surrounding space. Radically different situation is observed in the regulating autotransformer. The significant zero-sequence fluxes arise with the release of significant (about 50%) magnetic flux into the surrounding space. This requires special measures to be taken to limit its harmful effects on the operation of the autotransformer.

**Keywords:** double-autotransformer device for flexible connection of AC power systems, unbalanced load, symmetrical components, distribution of relative magnetic fluxes.

**DOI:** <https://doi.org/10.52254/1857-0070.2024.2-62.01>

**UDC:** 621.314.2

## Studiul modurilor speciale de sarcină dezechilibrată a unui dispozitiv nou cu doua autotransformatoare pentru interconectarea flexibilă la curent alternativ a sistemelor energetice

**Boşneaga V., Suslov V.**

Institutul de Energetică al Universităţii Tehnice a Moldovei, Chişinău, Republica Moldova

**Rezumat.** Scopul lucrării constă în studierea regimurilor asimetrice deosebite a dispozitivului nou propus pentru conectarea flexibilă a sistemelor energetice la curent alternativ. Pentru atingerea obiectivului a fost elaborat un model universal în pachetul MATLAB al unui nou dispozitiv tip autotransformator trifazat pentru conectarea sistemelor energetice de curent alternativ, care conţine două autotransformatoare - principalul pentru crearea decalajului de fază fix şi un autotransformator suplimentar de reglare. Modelul permite studierea atât modurilor simetrice, cât şi orice asimetrice ale circuitului considerat. Este posibilă conectarea asimetrică a sarcinii în diferite faze ale autotransformatorului de reglare şi conectarea sa arbitrară la bornele hexagonului. Conform valorilor calculate ale curenţilor, tensiunilor, fluxurilor magnetice a dispozitivului în modurile asimetrice a conectării autotransformatorului de reglare au fost construite diagrame vectoriale atât pentru autotransformatorul principal, cât şi pentru regulator, explicând caracteristicile modurilor de funcţionare considerate. Este demonstrat că curenţii dispozitivului în astfel de moduri conţin componente simetrice atât de secvenţă zero, cât şi de secvenţa inversă. Este dovedit că la conexiunea asimetrică a autotransformatorului de reglare, fluxurile magnetice relative ale coloanelor autotransformatorului principal şi de reglare sunt asimetrice, dar în autotransformatorul principal suma lor este aproximativ egală cu zero, iar fluxul magnetic practic nu iese în spaţiul înconjurător. O situaţie radical diferită se observă la autotransformatorul de reglare, unde apar fluxuri semnificative de secvenţă zero, ceea ce duce la ieşirea unui flux magnetic semnificativ (aproximativ 50%) în spaţiul înconjurător. Aceasta cere elaborarea măsurilor adăugătoare pentru limitarea influenţei negative a factorului acesta.

**Cuvinte-cheie:** dispozitiv de conectare flexibilă a sistemelor energetice la curent alternativ, sarcină asimetrică, componente simetrice, distribuţia fluxurilor magnetice.

## Исследование особых несимметричных режимов нагрузки нового двухтрансформаторного устройства гибкой межсистемной связи на переменном токе

**Бошняга В., Суслов В.**

Институт энергетики Технического Университета Молдовы, Кишинев, Республика Молдова

**Аннотация.** Целью работы является изучение особых несимметричных режимов работы нового трехфазного автотрансформаторного устройства для гибкой связи энергосистем на переменном токе. Для ее достижения разработана универсальная модель, содержащая два автотрансформатора – основной фазосдвигающий и дополнительный регулирующий автотрансформатор. Модель позволяет решать задачу исследования как симметричных, так и практически любых несимметричных режимов рассмотренной схемы. При этом обеспечивается возможность как несимметричного подключения нагрузки к разным отпайкам в разных фазах регулирующего автотрансформатора, так и произвольное подключение его самого к отводам шестиугольника. Как результат в данной работе получены значения токов, напряжений, магнитных потоков устройства в рассмотренных несимметричных режимах подключения регулирующего автотрансформатора, что обеспечило возможность построения наглядных диаграмм как для основного фазосдвигающего, так и для регулирующего автотрансформатора, поясняющих особенности рассмотренных режимов. Доказано, что токи устройства в таких режимах содержат симметричные составляющие как нулевой, так и обратной последовательностей. Кроме того, при несимметричном подключении регулирующего автотрансформатора в основном автотрансформаторе магнитный поток практически не выходит в окружающее пространство. Кардинально другая ситуация наблюдается в регулирующем автотрансформаторе, в котором возникают значительные потоки нулевой последовательности, что приводит к выходу большого (около 50% номинального) магнитного потока в окружающее пространство. Это важное обстоятельство, которое требует принятия специальных мер для ограничения его вредного влияния на работу автотрансформатора и обеспечения его надежной работы.

**Ключевые слова:** двухтрансформаторное устройство для гибкой связи энергосистем переменного тока, несимметричная нагрузка, симметричные составляющие, распределение относительных магнитных потоков.

### ВВЕДЕНИЕ

В последние десятилетия фазоповоротные трансформаторы обрели статус эффективного средства управления потоками мощности в сложносвязанных электрических сетях. В частности, они позволяют перераспределять загрузку параллельно работающим электропередач различного класса напряжения, в том числе и в линиях межсистемной связи на переменном токе [1-22]. Кроме использования в стационарных режимах, при условии их обеспечения быстродействующими коммутаторными аппаратами, они могут приобретать свойства устройств типа FACTS (Flexible Alternating Current Transmission), что позволяет их также использовать для управления переходными процессами [23-33].

С учетом развития тенденции повышения управляемости электрических сетей (внедрения элементов smart grid) возрастает актуальность исследований различных новых технических решений, связанных с круговым регулированием величины и фазы векторов напряжений в электрической сети в стационарных и переходных режимах, обладающих лучшими массо-габаритными характеристиками.

Кроме того, в связи с включением энергосистем республики Молдова и Украины на параллельную работу с энергосистемой Европейского Союза и усилением электрических связей энергосистем Молдовы и Румынии приобретает актуальность вопрос о технических средствах для реализации оптимального перераспределения нагрузки между параллельно работающими линиями различных классов напряжения в объединенной энергосистеме.

В связи с изложенным, данная работа посвящена исследованию особых несимметричных нагрузочных режимов нового устройства межсистемной связи на переменном токе [34], связанных с «неправильным» подключением регулирующего автотрансформатора к отводам основного автотрансформатора, которые не были исследованы в ранее выполненных нами работах.

Целью исследования является расчет и анализ особенностей этих режимов, которые могут повлиять на необходимость разработки специальной релейной защиты в таких режимах.

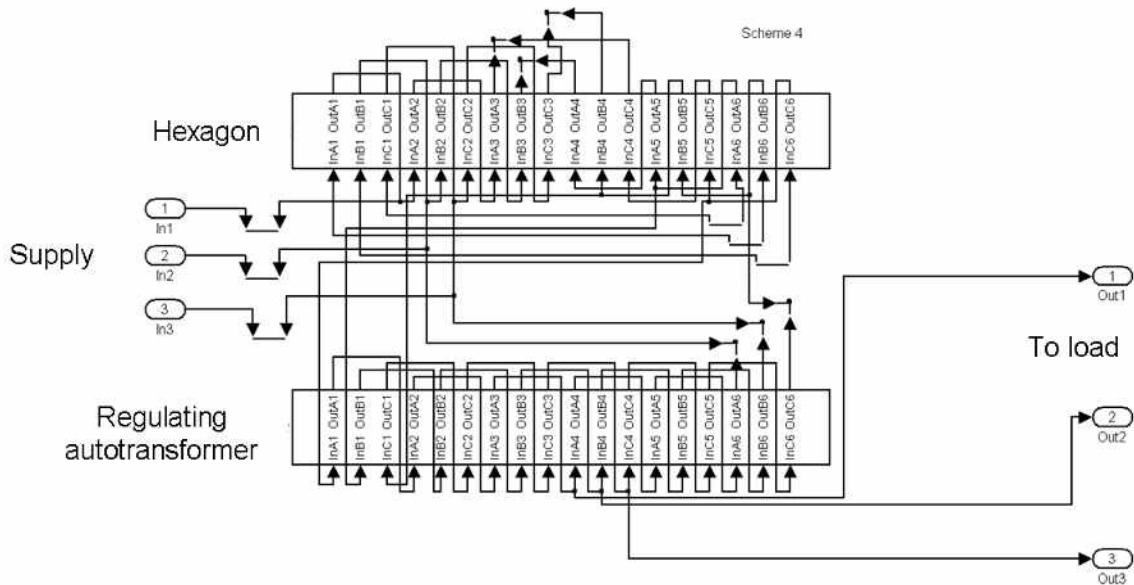
В дальнейшем это позволит сделать вывод о перспективах практического использования предлагаемого технического решения и про-

блемах, которые необходимо решить для обеспечения возможности практического использования предлагаемого устройства.

**МОДЕРНИЗИРОВАННАЯ МОДЕЛЬ НОВОГО УСТРОЙСТВА ГИБКОЙ СВЯЗИ**

Для расчетов использована ранее описанная авторами базовая модель для двухтрансформаторного устройства, содержащая в себе два трехфазных трехстержневых шести-обмоточных автотрансформатора. Данная модификация модели, в отличие от предшествующих вариантов, проще и позволяет исследовать практически все многообразие возможных несимметричных режимов. При этом требуется вручную собрать необходимую нестандартную схему подключения регулирующего автотрансформатора, что, однако не составляет большого труда. На рис. 1

приведена базовая схема соединения обмоток основного автотрансформатора в шестиугольник, и схема подключения к нему дополнительного автотрансформатора. На схеме рис.1 показаны начала (помечены знаком “In1-In6”) и концы (помечены знаком “Out1-Out6”) всех обмоток всех фаз основного автотрансформатора (Hexagon), а также все обмотки регулирующего автотрансформатора (regulating autotransformer), обозначенные аналогичным образом. Отметим, что все обмотки могут быть соединены в произвольном порядке, в соответствии с исследуемой схемой подключения к соответствующим отводам шестиугольника, включая источник питания (Supply), нагрузку (Load) и регулирующий автотрансформатор.



**Рис. 1. Блоки, моделирующие основной фазоворотный автотрансформатор по схеме шестиугольника и дополнительный регулирующий автотрансформатор.**  
**Fig1. Models for main phase-shifting autotransformer with hexagonal diagram and additional regulating autotransformer.**

Таким образом, предложенная модель является универсальной, позволяющей моделировать практически любые несимметричные режимы. Отметим, что для данного устройства возможны 4 разных варианта подключения регулирующего автотрансформатора к отводам фазосдвигающего шестиугольника. В таблице приведены основные возможные варианты несимметричного подключения одной из фаз регулирующего автотрансформатора к основному шестиугольнику. Зачерненными прямоугольниками показаны нормаль-

ные симметричные расположения фаз регулирующего автотрансформатора по отношению к отводам обмоток основного шестиугольника. Например, схема 1 характеризуется подключением концов обмоток регулирующего автотрансформатора к средней части обмоток, составляющих шестиугольник. При этом важно также расположение регулирующего автотрансформатора относительно точек приложения системы питающих напряжений A1, B1, C1. Для схемы 1 (см. таблицу) фазы источника питания приложены непо-

средственно к одному из концов обмотки регулирующего автотрансформатора. При этом красным пунктирным прямоугольником обозначено возможное «неправильное» подключенное состояние регулирующего автотрансформатора. Такое состояние может возник-

нуть вследствие неправильной работы переключающих полупроводниковых устройств и поэтому его необходимо исследовать для выработки рекомендаций и организации требуемой защиты от такого режима.

**ТАБЛИЦА**

*Возможные подключения регулирующего автотрансформатора к шестиугольнику.*

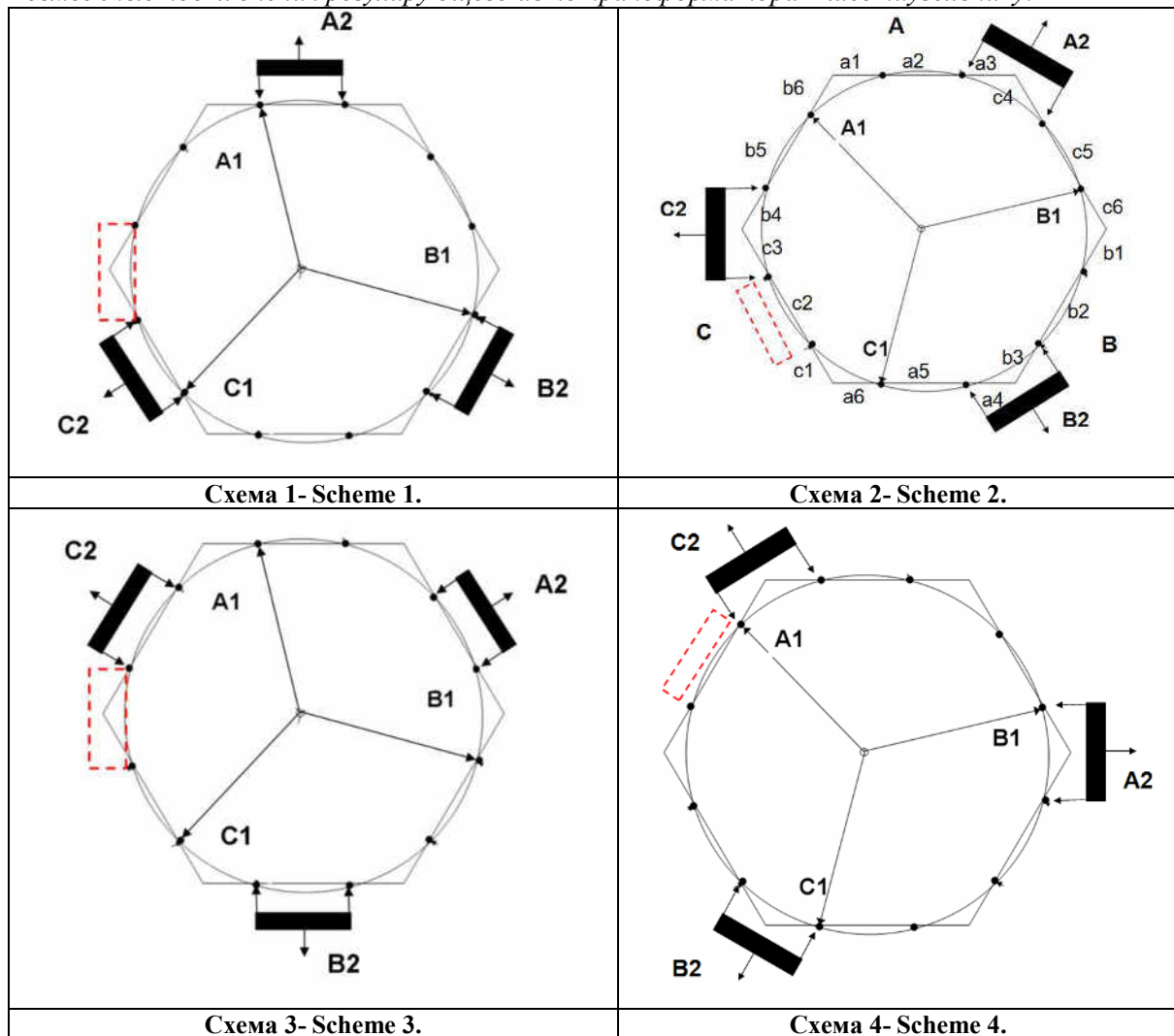


Схема 2 характеризуется подключением концов фаз регулирующего автотрансформатора по обе стороны от вершин шестиугольника. Особенность этой схемы состоит в том, что точки подключения питающей системы напряжений в данном случае удалены от подключенных к шестиугольнику концов обмоток регулирующего автотрансформатора. В схеме 3 обмотки регулирующего автотрансформатора подключены, также как и в схеме 1, к средним частям обмоток основного шестиугольника. Однако отличие от схемы 1

состоит в подключении источника питания, который в данном случае находится на некотором расстоянии от подключенных к шестиугольнику зажимов регулирующего автотрансформатора.

Схема 4 похожа на схему 2, регулирующей автотрансформатор, также как и в схеме 2, подключен по разные стороны от вершин основного шестиугольника, отличие состоит в расположении источника питания.

Таким образом, в принципе возможны 4 основные схемы расположения регулирую-

шего автотрансформатора относительно основного шестиугольника и источника питания, которые характеризуются разными режимами по токам и напряжениям обмоток.

В данной работе рассматриваются особые несимметрии, которые могут возникнуть вследствие неправильной работы переключающих устройств, при которой одна из фаз регулирующего автотрансформатора подключается в положения, показанные красными пунктирными прямоугольниками.

Ввиду большого количества возможных режимов, и с учетом опыта предыдущих исследований здесь будут рассмотрены схемы 2 и 4, расчеты будут проведены для положений регулирующего автотрансформатора, обозначенных красным пунктиром.

### ИССЛЕДОВАНИЕ РЕЖИМА НАГРУЗКИ НА ОДИНАКОВЫЕ СОПРОТИВЛЕНИЯ ДЛЯ СХЕМЫ 2.

Очевидно, что в этом режиме напряжения обмоток шестиугольника будут иметь некоторую несимметрию, зависящую от величины нагрузки. Проведенные расчеты показали, что степень несимметрии по напряжениям обмоток при номинальной нагрузке невелика, зрительно напряжения почти симметричны, поэтому соответствующие ВД напряжений здесь не приведены.

Однако в токах обмоток уже наблюдается заметная несимметрия. На рис. 2 приведена векторная диаграмма (ВД) токов в обмотках шестиугольника. Для краткости обозначения приняты в соответствии с нумерацией обмоток аналогично схеме 2 из таблицы, ток каждой фазы обозначен соответствующей буквой и номером обмотки.

Видно, что токи одноименных обмоток разных фаз существенно несимметричны. Например, токи обмоток А1, В1, С1 существенно отличаются по модулю и их фазовый сдвиг не равен  $120^\circ$ . То же самое относится и к остальным обмоткам. Т.е. в результате такого несимметричного подключения регулирующего автотрансформатора режим по токам обмоток становится существенно несимметричным.

Следует также отметить, что одним из критериев правильности расчета токов может служить совпадение токов в последовательно

включенных ветвях цепи, где должен протекать одинаковый ток.

Например, исходя из рассматриваемой схемы 2 можно сделать вывод о том, что токи А3 и С4 должны

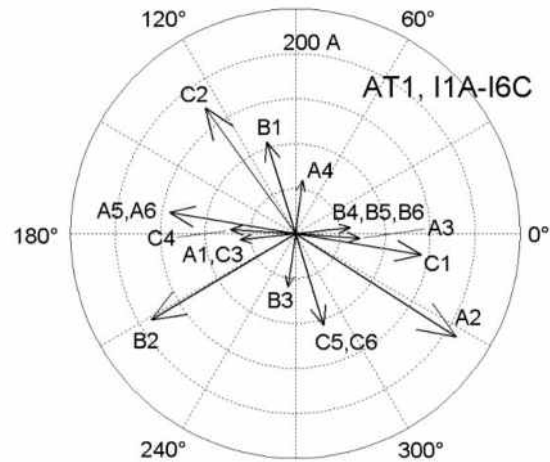


Рис. 2. Векторная диаграмма токов в обмотках шестиугольника.

Fig.2. Vectorial diagram (VD) of currents in the hexagon windings.

быть одинаковы по модулю и противоположны по фазе, что и подтверждается ВД рис.2. Аналогично этому, одинаковы токи С5, С6, а ток В1 находится к ним в противофазе, но модуль его такой же. Эти закономерности соблюдаются для всех рассчитанных токов.

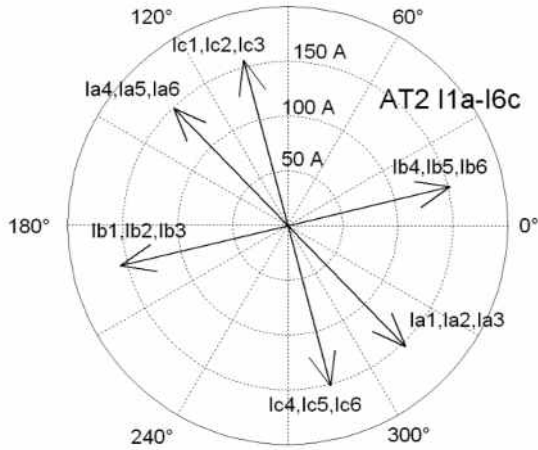
Подсчитаем далее для этой же схемы 2 токи в обмотках регулирующего автотрансформатора. Более подробно его схема описана в [35], а каждая его фаза представляет собой регулировочную обмотку, разбитую на 6 секций с отводами. Соответственно, его обмотки, по аналогии с предыдущим, также обозначены буквами с цифрами.

Например, в фазе А имеется 6 частей обмоток, от а1 до а6. Поскольку предполагается, что нагрузка в рассматриваемом случае подключена к середине регулировочной обмотки, токи в секциях а1-а3, а4-а6 и так далее для остальных фаз должны быть одинаковы, что и подтверждается ВД рис. 3.

Отметим, что режимы, связанные с возможным неодинаковым подключением нагрузки в разных фазах регулировочного автотрансформатора здесь не рассмотрены. Токи, же текущие в нагрузку от разных ча-

стей регулировочной обмотки каждой из фаз, находятся в противофазе.

Например, это видно по группам токам  $I_{a1}, I_{a2}, I_{a3}$  (которые все совпадают) и группе  $I_{a4}, I_{a5}, I_{a6}$ . Естественно, эта закономерность соблюдается и для других фаз.



**Рис. 3. Векторная диаграмма токов в обмотках регулирующего автотрансформатора.**  
**Fig. 3. VD of currents in the windings of a regulating autotransformer.**

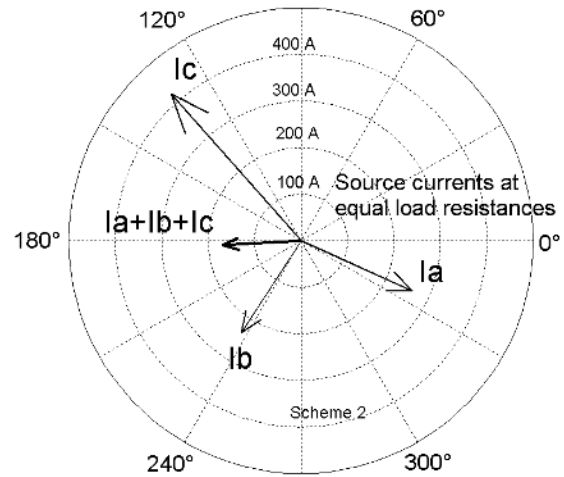
Таким образом, несимметрия подключения регулирующего автотрансформатора в рассмотренной схеме 2 слабо сказывается на величинах напряжений обмоток шестиугольника, однако заметно нарушает симметрию токов обмоток в обоих автотрансформаторах.

Приведем далее результаты расчета токов от источника питания. На рис. 4 приведена ВД токов от питающей системы. Видно, что сумма токов фаз от источника  $I_a + I_b + I_c$  не равна нулю, следовательно, от источника в устройство текут токи нулевой последовательности, равные, как известно,  $1/3$  полного тока нейтрали.

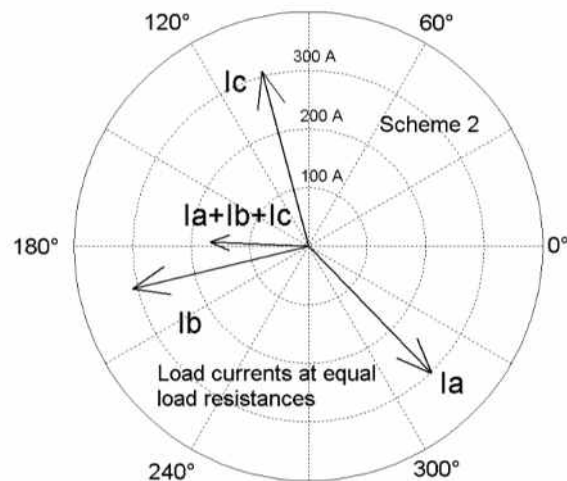
Замыкаться эти токи могут через устройство, далее через нагрузки фаз и заземленную нейтраль нагрузки. Проверим соблюдение этого требования. На рис. 5 приведена ВД токов нагрузки и их сумма. Видно, что токи нагрузок, как и токи источника, несимметричны, а их сумма составляет практически такую же величину, что и сумма токов от источника на рис. 4.

Рассмотрим далее величины относительных магнитных потоков, протекающих по стержням магнитопровода основного автотрансформатора (см. рис. 6). Магнитные потоки составляют практически симметричную систему, а выходящий в окружающее про-

странство магнитный поток, равный сумме  $F_a + F_b + F_c$  (этот вектор обозначен красным



**Рис. 4. Векторная диаграмма токов от источника питающей системы.**  
**Fig. 4. VD of currents from the power supply system source.**

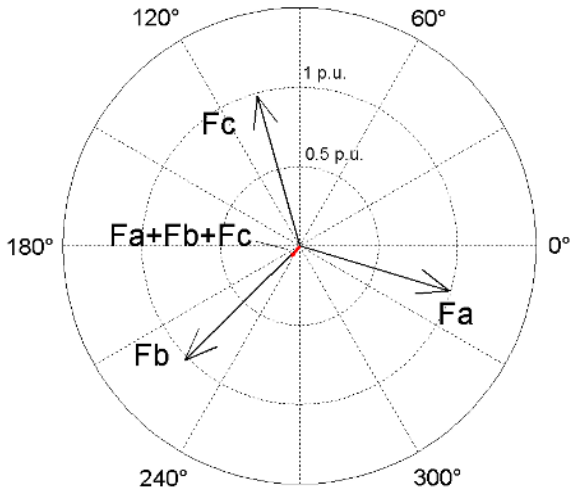


**Рис. 5. Векторная диаграмма токов нагрузки и их сумма.**  
**Fig. 5. VD of load currents and their sum.**

цветом на рис. 6) не превышает 5% номинального значения.

Интерес также представляет ВД намагничивающих сил обмоток основного автотрансформатора, вычисленных как сумма намагничивающих сил всех обмоток каждой из фаз, расположенных соответственно на трех стержнях магнитопровода.

Разработанная модель также позволяет оценить величины этих намагничивающих сил.



**Рис. 6. Векторная диаграмма токов нагрузки и их сумма.**  
**Fig. 6. VD of load currents and their sum.**

В симметричном режиме намагничивающие силы первичной и вторичной обмоток, возникающие вследствие протекания токов нагрузки, практически уравниваются, а суммарная намагничивающая сила обмоток, расположенных на одном стержне, невелика и определяется необходимостью проведения магнитного потока внутри магнитопровода.

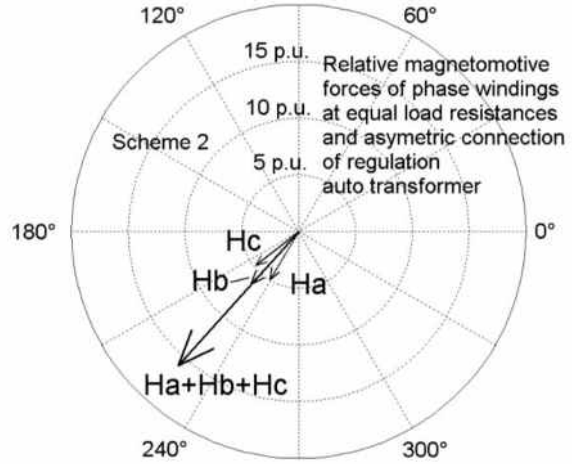
В то же время в несимметричных режимах, в которых появляется поток в воздухе, для его проведения требуется большая намагничивающая сила.

Будем пользоваться здесь относительным значением намагничивающей силы  $H$ , в качестве базовой величины принята намагничивающая сила при токе нормального холостого хода.

На рис. 7 приведена ВД, полученная для относительных значений намагничивающих сил для основного автотрансформатора.

Отметим, что фазы векторов суммарного относительного магнитного потока  $F_a+F_b+F_c$ , обозначенного на рис.6 красным цветом и выходящего в окружающее пространство и суммарной намагничивающей силы  $H_a+H_b+H_c$ , показанной на рис. 7 совпадают.

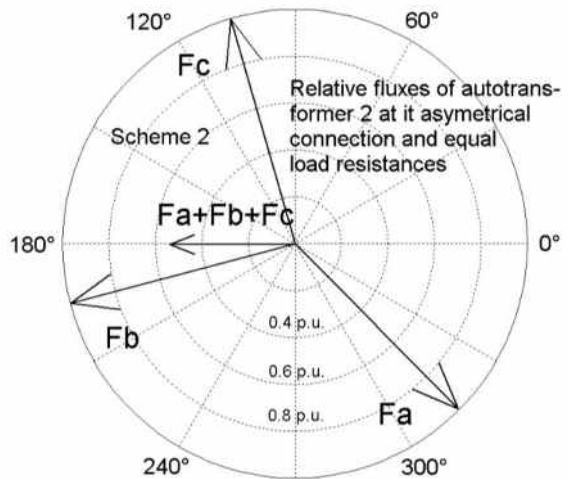
Приведем далее аналогичные результаты, полученные для регулирующего автотрансформатора. Относительные магнитные потоки в стержнях регулирующего автотрансформатора оказываются существенно несимметричными. Соответствующая ВД приведена на рис.8. Видно, что суммарный относительный магнитный поток, выходящий из магнитопровода составляет



**Рис. 7. Векторная диаграмма относительных намагничивающих сил в основном автотрансформаторе.**  
**Fig. 7. VD of the relative magnetizing forces in the main autotransformer.**

значительную величину, порядка 50% номинального значения.

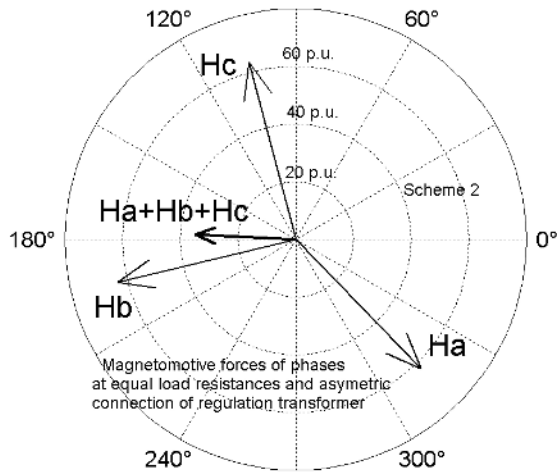
Длительное существование такого режима, вызывающего дополнительные потери и другие отрицательные явления нежелательно, поэтому необходимо принять меры для его ограничения.



**Рис.8. ВД относительных магнитных потоков, протекающих по стержням магнитопровода регулирующего автотрансформатора.**  
**Fig.8. VD of relative magnetic fluxes in the legs regulating autotransformer.**

На рис.9 изображена ВД относительных намагничивающих сил  $H$  по стержням магнитопровода регулирующего автотрансформатора 2.





**Рис.9.** ВД относительных намагничивающих сил по стержням магнитопровода регулирующего автотрансформатора.  
**Fig. 9.** VD of relative magnetizing forces of the legs of the regulating autotransformer.

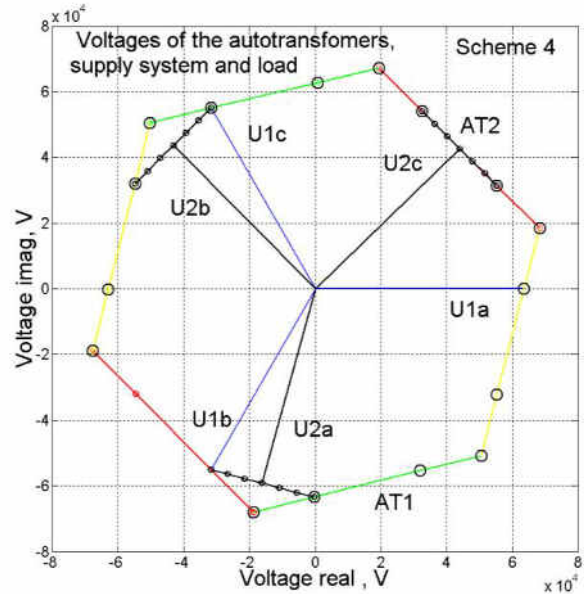
Видно, что суммарные намагничивающие силы обмоток, расположенных на каждом из стержней представляют собой (аналогично относительным магнитным потокам на рис.8) несимметричную систему векторов, а их сумма  $H_a+H_b+H_c$  не равна нулю.

Приведем далее результаты исследования нагрузочного режима работы при несимметричном подключении регулирующего автотрансформатора в **схеме 4** (см. таблицу). Рассмотрим для этой схемы дополнительно, кроме величин токов, потоков и намагничивающих сил также и величины напряжений на обмотках автотрансформаторов.

На рис. 10 приведена ВД напряжений в обмотках обоих автотрансформаторов, обозначенных как AT1 и AT2. Напряжения обмоток разных фаз фазосдвигающего автотрансформатора, составляющие шестиугольник, обозначены разными цветами, причем все обмотки одной фазы, расположенные на одном стержне магнитопровода, обозначены одним цветом.

Например, все 6 обмоток фазы А обозначены желтым цветом, их зажимы, к которым могут быть подключены концы обмоток регулирующего автотрансформатора, обозначены черными кружками. Обмотки регулировочного автотрансформатора всех трех фаз обозначены одинаково черным цветом.

Видно, что каждая из регулировочных обмоток автотрансформатора AT2 состоит из 6 частей, разделенных точками, к которым



**Рис. 10.** Векторная диаграмма напряжений в обмотках обоих автотрансформаторов.  
**Fig.10.** VD of the windings voltages of both autotransformers.

может быть подключена нагрузка. Вектора симметричной приложенной системы напряжений обозначены синим цветом, а вектора напряжений на нагрузках фаз – черным.

Фазное напряжение источника питания равно  $110/\sqrt{3}$  кВ. Здесь и далее на ВД напряжений стрелки, указывающие направление векторов для простоты начертания опущены. Видно, что нагрузки фаз подключены к средним точкам регулировочных обмоток дополнительного автотрансформатора.

На диаграмме наглядно отображаются напряжения регулировочной обмотки в разных фазах и их расположение относительно напряжений обмоток основного шестиугольника.

Например, в фазе шестиугольника, обозначенной красным цветом, регулировочная обмотка подключена в средней части обмотки шестиугольника, а не так, как в других фазах, где между концами регулировочных обмоток расположены вершины шестиугольника.

В таком случае напряжения частей регулировочной обмотки и части обмотки основного трансформатора, куда она подключена, практически совпадают по фазе. В то же время напряжения других регулировочных обмоток сдвинуты по фазе относительно обмоток основного автотрансформатора приблизительно на угол  $30^\circ$ .



Видно, что при таком несимметричном подключении регулирующего автотрансформатора система напряжений на нагрузке несимметрична.

На рис. 11 показана ВД токов в обмотках фазосдвигающего автотрансформатора.

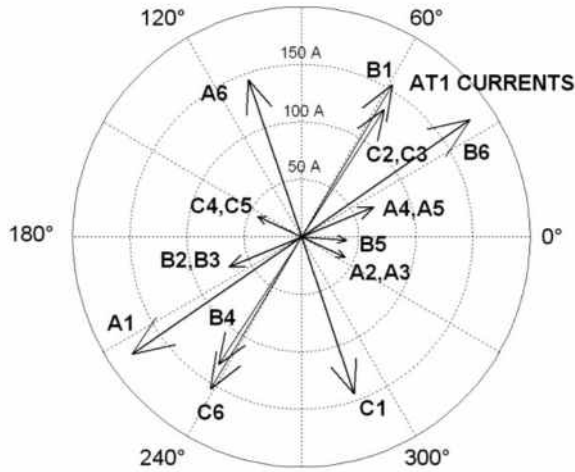


Рис.11. ВД токов в обмотках фазосдвигающего автотрансформатора.

Fig.11. VD of windings currents of the phase-shifting autotransformer.

Аналогично предыдущему видно, что при таком несимметричном подключении AT2 токи в обмотках основного фазосдвигающего автотрансформатора AT1 также несимметричны.

При этом соблюдаются все закономерности, вытекающие из рассматриваемой схемы соединения 4 - есть как одинаковые токи, совпадающие по модулю и фазе, так и противоположно направленные в силу данной схемы соединения.

На рис. 12 приведена ВД токов в обмотках регулирующего автотрансформатора AT2. Видно, что токи в обмотках регулирующего автотрансформатора также несимметричны.

На рис.13 приведена ВД токов фаз от источника питания.

Видно, что сумма токов явно не равна нулю, таким образом, в и данном несимметричном режиме в цепи протекает ток нулевой последовательности.

Как показал расчет, величина тока в нейтрали источника питания составляет, как и в предыдущей схеме 2 порядка 150 А.

На рис.14, 15 приведена ВД токов фаз нагрузки и их сумма.

Видно, что токи нагрузки тоже несимметричны, а их сумма, также как и в случае с то-

ками источника, не равна нулю и составляет такую же величину в 150 А с таким же фазовым углом (см. рис.15).

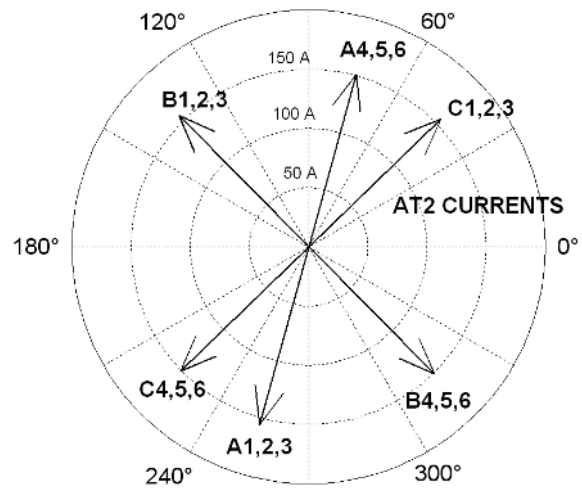


Рис.12. ВД токов в обмотках регулирующего автотрансформатора AT2.

Fig.12. VD of windings currents of the regulating autotransformer-2.

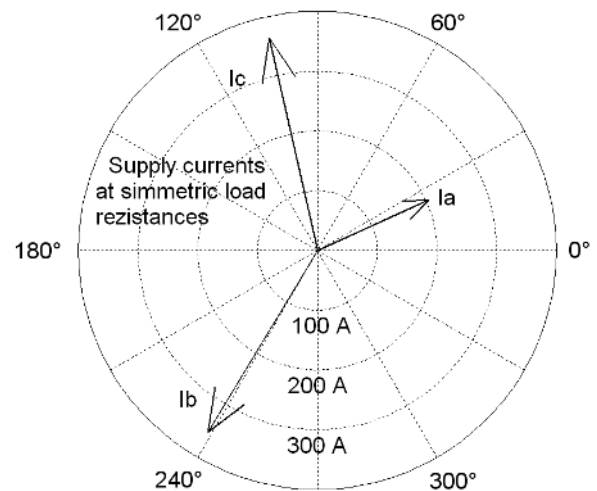


Рис. 13. Векторная диаграмма токов фаз от источника питания.

Fig.13. VD of phase currents from the power source.

Таким образом, и в данном случае, как и следовало ожидать, токи нулевой последовательности протекают от источника через устройство и замыкаются через нагрузку и заземленные нейтрали источника питания и нагрузки.

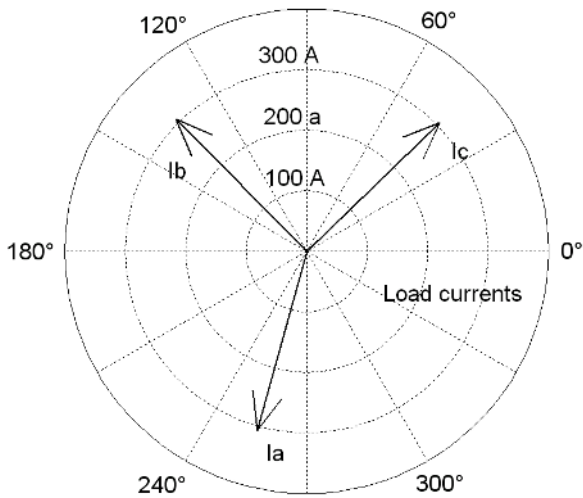


Рис. 14. Векторная диаграмма токов фаз нагрузки.

Fig. 14. VD of load phase currents.

Величины симметричных составляющих токов нагрузки представлены на рис. 16. Видно, что в результате сложения

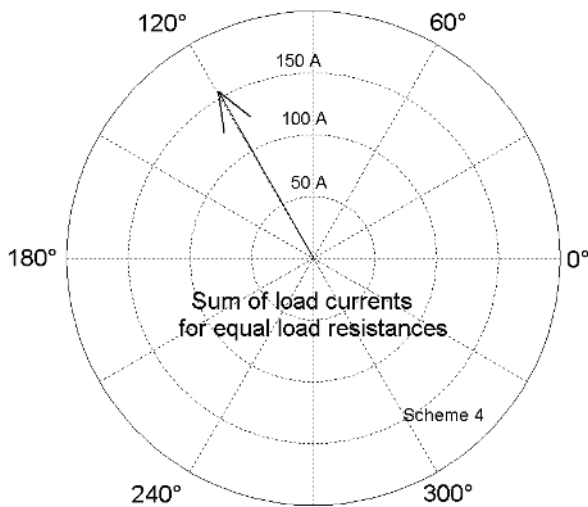


Рис. 15. Векторная диаграмма суммарного тока в нейтрали нагрузки.

Fig. 15. VD of the total current in the load neutral.

симметричных составляющих токов нагрузки получают такие же реальные токи фаз как на рис. 14. При этом величины токов нулевой и обратной последовательностей практически одинаковы.

Таким образом, в рассмотренном режиме номинальной нагрузки при одинаковых сопротивлениях в фазах нагрузки, ввиду некор-

ректного подключения регулирующего автотрансформатора АТ2, возникает несимметричный режим, характеризующийся

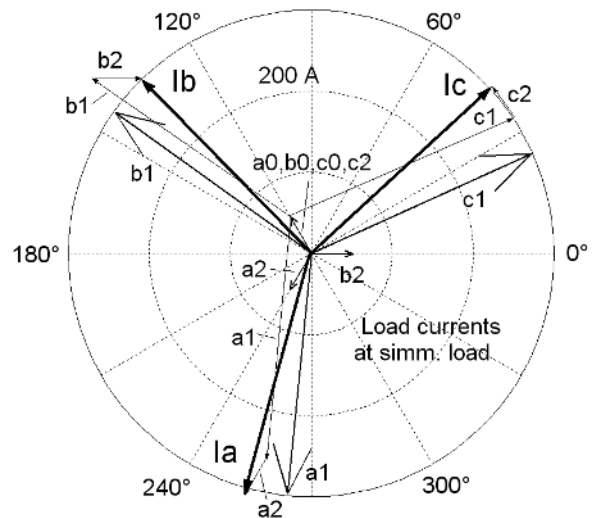


Рис. 16. Симметричные составляющие токов нагрузки.

Fig. 16. Symmetrical components of load currents.

наличием в нагрузке токов всех трех последовательностей.

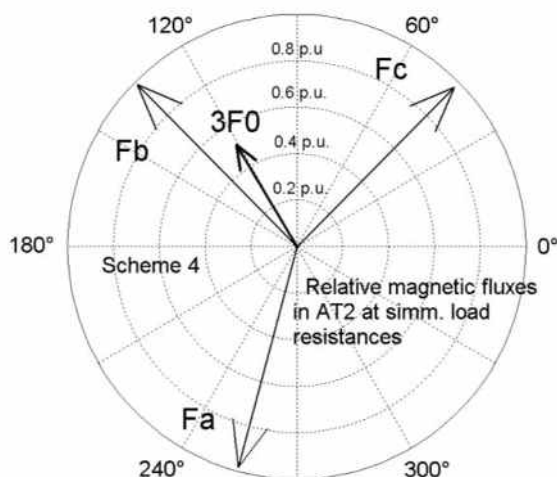
Рассмотрим далее величины относительных магнитных потоков в стержнях магнитопроводов обоих автотрансформаторов.

Расчет относительных магнитных потоков, проведенный для основного автотрансформатора с шестиугольником, показал, что потоки практически симметричны, что согласуется с тем фактом, что и напряжения его обмоток практически симметричны.

Величина симметричной составляющей нулевой последовательности потока в этом случае не превышает 2%, а выходящий в окружающее пространство магнитный поток составляет не более 6%.

В то же время сумма относительных магнитных потоков стержней в регулирующем автотрансформаторе АТ2 (показаны на рис. 17) не равна нулю.

Это значит, что они содержат поток нулевой последовательности значительной величины, а суммарный, выходящий в окружающее пространство, магнитный поток составляет около 50% номинального потока.



**Рис.17. Относительные магнитные потоки стержней и их сумма в регулирующем автотрансформаторе-2.**

**Fig. 17. Relative magnetic fluxes of the legs and their sum in the regulating autotransformer-2.**

### ВЫВОДЫ

1. Разработанная модель для нового трансформаторного трехфазного устройства для гибкой связи энергосистем на переменном токе может быть использована для анализа и исследования любых схемных решений с аналогичным набором трансформаторных устройств со сложными схемами соединения обмоток, характерными для фазосдвигающих трансформаторов.

2. На основе полученных значений токов, напряжений обмоток, магнитных потоков и намагничивающих сил устройства в режимах несимметричного подключения регулирующего автотрансформатора при нагрузке построены наглядные ВД как для основного, так и для регулирующего автотрансформатора, поясняющие особенности рассмотренных режимов работы предложенного устройства. Показано, что токи устройства в таких режимах содержат симметричные составляющие как нулевой, так и обратной последовательностей.

3. Показано, что в рассмотренных режимах относительные магнитные потоки стержней основного и регулировочного автотрансформаторов несимметричны, однако в основном автотрансформаторе их сумма приблизительно равна нулю и магнитный поток практически не выходит в окружающее пространство. Кардинально другая ситуация наблюдается в регулирующем автотрансформаторе. В нем возникают значительные потоки нулевой

последовательности, что приводит к выходу значительного (около 50%) магнитного потока в окружающее пространство. Это важное обстоятельство, которое требует принятия специальных мер для ограничения его вредного влияния на работу автотрансформатора и обеспечения его надежной работы

### Библиография (References)

- [1] Phase Shift Transformers Modelling. ENTSO-E, www.entsoe.eu. Version:1.0.0 , CGMES v2.4.14, 28 May 2014. [https://eepublicdownloads.blob.core.windows.net/public-cdn-container/clean-documents/CIM\\_documents/Grid\\_Model\\_CIM/ENTSO\\_OE\\_CGMES\\_v2.4.14\\_28May2014\\_PSTmodellin g.pdf](https://eepublicdownloads.blob.core.windows.net/public-cdn-container/clean-documents/CIM_documents/Grid_Model_CIM/ENTSO_OE_CGMES_v2.4.14_28May2014_PSTmodellin g.pdf) (accessed 28.02.2024).
- [2] Verboomen Jody, Van Hertem Dirk, Schavemaker Pieter, Kling Wil L., Belmans Ronnie, Phase Shifting Transformers: Principles and Applications. Published in: 2005 International Conference on Future Power Systems, 18-18 November 2005, ISBN:90-78205-02-4, DOI: 10.1109/FPS.2005.204302.
- [3] Velitsikakis Konstantinos, Wu Lei, Engelbrecht Christiaan, Kees Jansen, Bart van Hulst. Modelling of Phase Shifting Transformers installed in the 400 kV Dutch Transmission Grid using EMTP/ATP. September 2015, Conference: EEUG Meeting, Grenoble.
- [4] Seitlinger W. "Phase Shifting Transformers Discussion of Specific Characteristics", Cigré Session, 1998, 12-306.
- [5] Kling W.L., Klaar D.A.M., Schuld J.H., Kanters A.J.L.M., Koreman C.G.A., Reijnders H.F., Spoorenberg C.J.G. "Phase Shifting Transformers Installed in the Netherlands in Order to Increase Available International Transmission Capacity", Cigré Session, 2004, C2-207.
- [6] Giith, G. "Static Thyristor-Controlled Regulating Transformer for AC Transmission," IEE International Conference on Thyristor and Variable Static Equipment for AC and DC Transmission, no. 205. London, November 30-December 3, 1981.
- [7] Mathur, R. M., Basati, R. S. "A Thyristor-Controlled Static Phase Shifter for AC Power Transmission," IEEE P15, vol. 100, no. 5, May 1981.
- [8] Gyugyi, L. "Solid-State Control of AC Power Transmission," EPRI Conference on Flexible AC Transmission Systems (FACTS): The Future of High Voltage Transmission, Cincinnati, OH, November 14-16, 1990.
- [9] Irvani, M. R., Maratukulam, D. "Review of Semiconductor-Controlled (Static) Phase Shifters for Power System Applications," IEEE/PES Winter Meeting Paper no. 94 WM 182-6 PWRS, 1994.

- [10] Ooi, B. T. "A Solid-State PWM Phase-Shifter," IEEE Trans., PWRD-8, no.2, April 1993.
- [11] Albrechtowicz Paweł, Szczepanik Jerzy. The Comparative Analysis of Phase Shifting Transformers. *Energies* 2021, 14, 4347. <https://doi.org/10.3390/en14144347>.
- [12] Integrating Power Systems across Borders. June 2019. IEA Publications International Energy Agency Website: [www.iea.org](http://www.iea.org). Contact information: [www.iea.org/about/contact](http://www.iea.org/about/contact) Typeset in France by IEA - June 2019.
- [13] Tirupathi Reddy, Aruna Gulati, M. I. Khan, Ramesh Koul. Application of Phase Shifting Transformer in Indian Power System. *International Journal of Computer and Electrical Engineering*, Vol.4, No.2, April 2012.
- [14] IEEE Guide for the Application, Specification, and Testing of Phase-Shifting Transformers. IEEE Power & Energy Society. IEEE 3 Park Avenue, New York, NY 10016-5997, USA, 19 August 2011. IEEE Std C57.135™2011. (Revision of IEEE Std C57.135-2001). ISBN 978-0-7381-6691-9.
- [15]. KORAB Roman, OWCZAREK Robert. Application of phase shifting transformers in the tie-lines of interconnected power systems. Silesian University of Technology, Faculty of Electrical Engineering, Institute of Power System and Control, doi:10.15199/48.2015.08.41.
- [16] Paweł Albrechtowicz. Phase-Shifting Transformer Efficiency Analysis Based on Low-Voltage Laboratory Units. *Energies* 2021, 14, 5049. <https://doi.org/10.3390/en14165049>.
- [17] Sakallıoğlu Burcu, Esenboga Burak, Demirdelen Tuğçe, Tümay Mehmet. Performance evaluation of phase-shifting transformer for integration of renewable energy sources. *Electrical Engineering*, <https://doi.org/10.1007/s00202-020-01011-9>.
- [18] Bednarczyk Tomasz, Szablicki Mateusz, Halinka Adrian, Rzepka Piotr, Sowa Paweł. Phase Shifting Transformer Electromagnetic Model Dedicated for Power System Protection Testing in a Transient Condition. *Energies*, 2021, 14, 627. <https://doi.org/10.3390/en14030627>.
- [19] Singh Anriksh, Frei Thomas, Chokani Ndaona, Abhari Reza S. Impact of unplanned power flows in interconnected transmission systems – Case study of Central Eastern European region. *Laboratory for Energy Conversion, ETH Zürich, Switzerland. Energy Policy* 91 (2016) 287–303, <http://dx.doi.org/10.1016/j.enpol.2016.01.006>.
- [20] Rejwanur R. Mojumdar, Jose M. Cano, Mohsen Assadi, Gonzalo A. Orcajo. Consensus Phase Shifting Transformer Model. Published 2 August 2020, Physics, 2020, IEEE Power & Energy Society General Meeting (PESGM). 978-1-7281-5508-1/20/\$31.00 ©2020 IEEE.
- [21] Marinakis A., Glavic M., Van Cutsem T. Control of phase shifting transformers by multiple transmission system operators. Published on 1<sup>st</sup> July 2007, Engineering, 2007 IEEE Lausanne Power Tech. DOI:10.1109/PCT.2007.4538303.
- [22]. Solak, K., Rebizant, W., & Schiel, L. (2014). EMTF testing of selected PST protection schemes. Proceedings of the 2014 15th International Scientific Conference on Electric Power Engineering (EPE). doi:10.1109/epe.2014.6839475.
- [23]. Padiyar K. R. FACTS CONTROLLERS IN POWER TRANSMISSION AND DISTRIBUTION. Department of Electrical Engineering Indian Institute of Science Bangalore-560012, India. PUBLISHING FOR ONE WORLD. NEW AGE INTERNATIONAL (P) LIMITED, PUBLISHERS. New Delhi, Bangalore, Chennai, Cochin, Guwahati, Hyderabad lalandhar, Kolkata, Lucknow, Mumbai, Ranchi, [www.newagepublishers.com](http://www.newagepublishers.com). 2007, ISBN :978-81-224-2541-3.
- [24] Glanzmann Gabriela. FACTS. Flexible Alternating Current Transmission Systems. EEH - Power Systems Laboratory, ETH Zurich. 14<sup>th</sup> of January 2005.
- [25] Narain Aishvarya, Srivastava S. K.. An Overview of Facts Devices used for Reactive Power Compensation Techniques. *International Journal of Engineering Research & Technology (IJERT)*. ISSN: 2278-0181, Vol. 4 Issue 12, December-2015.
- [26] Bindeshwar Singh, K.S. Verma, Pooja Mishra, Rashi Maheshwari, Utkarsha Srivastava, Aanchal Baranwal. Introduction to FACTS Controllers: Technological Literature Survey. *International Journal of Automation and Power Engineering*. Volume 1, Issue 9, December 2012, [www.ijape.org](http://www.ijape.org).
- [27] Jafarzadeh Jafar, Mehrdad Trafdar Haq, Seyyed Mehdi Mahaei, Payam Farhadi. Optimal Placement of FACTS devices based on Network Security. IEEE proceedings, 978-1-61284-840-2/11/\$26.00 ©2011 IEEE.
- [28] Agrawal Rahul, Bharadwaj S.K., Kothari D. P. SIMULATION TOOL FOR FACTS CONTROLLERS- "A REVIEW". *International Journal of Development Research*, Vol. 6, Issue, 04, pp. 7409-7416, April, 2016.
- [29] Rogers K. M.; Overbye T. J. Some applications of Distributed Flexible AC Transmission System (D-FACTS) devices in power systems. 2008, 40th North American Power Symposium. Conference Paper | Publisher: IEEE. DOI: 10.1109/NAPS.2008.5307314.
- [30] Edris A., "Enhancement of First-Swing Stability Using a High-Speed Phase Shifter," IEEE Trans. PWRD, Vol. 6, No. 3, 1991, pp. 1113-1118.
- [31] Thyristor-Controlled Phase Shifter (TCPS). IEEE Power Engineering Society, FACTS Overview. IEEE Special Publication 95TP108, 1995.
- [32] Tan Y. L., Wang Y., "Nonlinear Excitation and Phase Shifter Controller for Transient Stability

Enhancement of Power Systems Using Adaptive Control Law," *Int. J. Electrical Power & Energy Systems*, Vol. 18, No. 6, 1996, pp. 397-403.

[33] Jiang F., Choi S. S., Shrestha G., "Power System Stability Enhancement Using Static Phase Shifter," *IEEE Trans. PWRs*, Vol. 12, No. 1, 1997, pp. 207-214.

[34] Bosneaga V., Suslov V., Tirsu M., Anisimov V. [Decision for the patent issue for "Transformer

device for interconnection of power systems"]. Decizia de acordare a brevetului pentru inventie "Dispozitiv tip transformator pentru interconectarea sistemelor energetice". AGEPI, BOPI, Nr.11/2022 din 30 noiembrie 2022. (In Romanian).

**Сведения об авторах.**



**Бошняга Валерий Анатольевич**, ведущий научный сотрудник. Занимается расчетами режимов энергосистем на базе моделей силовых трансформаторных устройств. Основные научные интересы лежат в области расчета несимметричных режимов работы электрических сетей. [valeriu.bosneaga@gmail.com](mailto:valeriu.bosneaga@gmail.com)



**Суслов Виктор Миронович**, научный сотрудник, научные интересы связаны с режимами энергетических систем, как установившимися, так и переходными, моделированием элементов энергосистем, в том числе с учетом нелинейности.

[svictorm46@gmail.com](mailto:svictorm46@gmail.com)